

# PARA EL INSTALADOR

## INDICE

1	DESCRIPCION DE LA CALDERA .....	pag.	17
2	INSTALACION .....	pag.	20
3	CARACTERISTICAS .....	pag.	22
4	USO Y MANTENIMIENTO .....	pag.	24

### IMPORTANTE

En el momento de efectuar el primer encendido de la caldera es conveniente proceder a los controles siguientes:

- Controlar que no haya líquidos o materiales inflamables cerca de la caldera.
- Controlar que la conexión eléctrica se haya llevado a cabo de manera correcta y que el cable de tierra esté conectado con un buen sistema de puesta a tierra.
- Abrir el grifo del gas y controlar la estanqueidad de las conexiones, incluida la que del quemador.
- Asegurarse que la caldera esté predispuesta para funcionar con el tipo de gas de la red local.
- Controlar que el conducto de evacuación de los productos de la combustión esté libre.
- Controlar que las eventuales válvulas estén abiertas.
- Asegurarse que la instalación esté llena de agua y bien purgada.
- Controlar que la bomba de circulación no esté bloqueada.
- Purgar el aire que se encuentra en el conducto de gas, purgando a través de la toma de presión que se encuentra en la entrada de la válvula gas.

**FONDERIE SIME S.p.A** ubicada en Vía Garbo 27 - Legnago (VR) - Italia declara que sus propias calderas de agua caliente, marcadas CE de acuerdo a la Directiva Europea 2009/142/CEE están dotadas de termóstato de seguridad calibrado al máximo de 110°C, están **excluidas** del campo de aplicación de la Directiva PED 97/23/CEE porque satisfacen los requisitos previstos en el artículo 1 apartado 3.6 de la misma.

# 1 DESCRIPCION DE LA CALDERA

## 1.1 INTRODUCCION

La nueva serie de calderas de gas para calefacción "RX" ha sido estudiada para asegurar, en cualquier caso, la máxima comodidad y tranquilidad del usuario y para facilitar el trabajo del instalador tanto de montaje como de mantenimiento. Están conformes a las

directivas europeas 2009/142/CEE, 2004/108/CEE, 2006/95/CEE y 92/42/CEE.

Pueden ser alimentadas por gas natural (metano) y por gas butano (G30) o propano (G31). Este manual lleva las instrucciones de uso para los siguientes modelos de caldera:

- "RX 19÷55 CE IONO" con encendi-

do electrónico y detección de llama - "RX 19-26 PVA CE IONO" con bomba, vaso de expansión, encendido electrónico y detección de llama.

Seguir las instrucciones incluidas en este manual para una correcta instalación y un perfecto funcionamiento del aparato.

## 1.2 DIMENSIONES

### 1.2.1 Versión "RX 19-26"

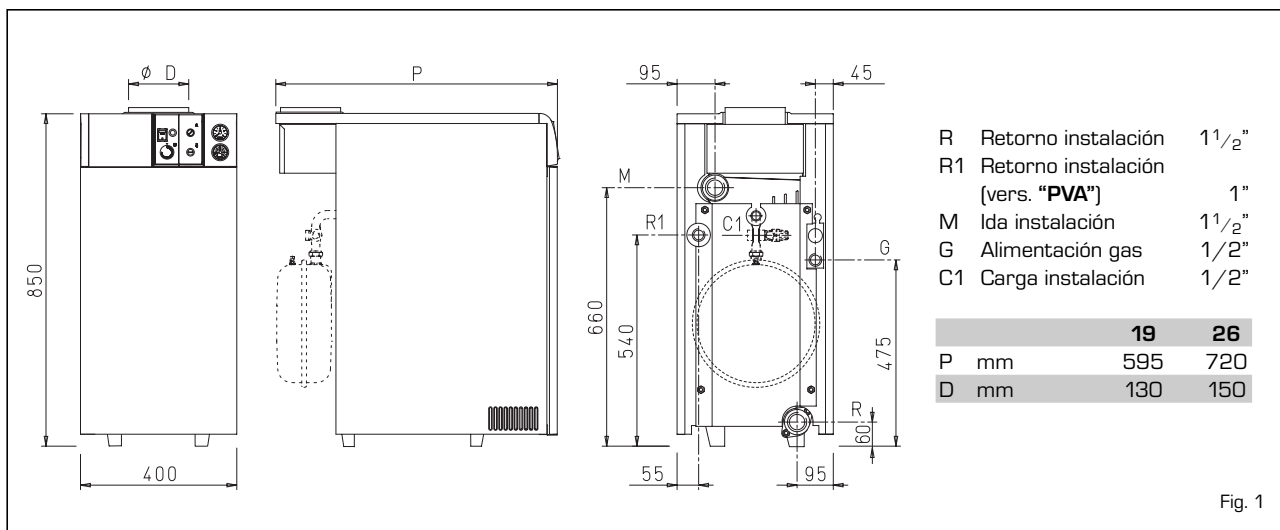


Fig. 1

### 1.2.2 Versión "RX 37÷55"

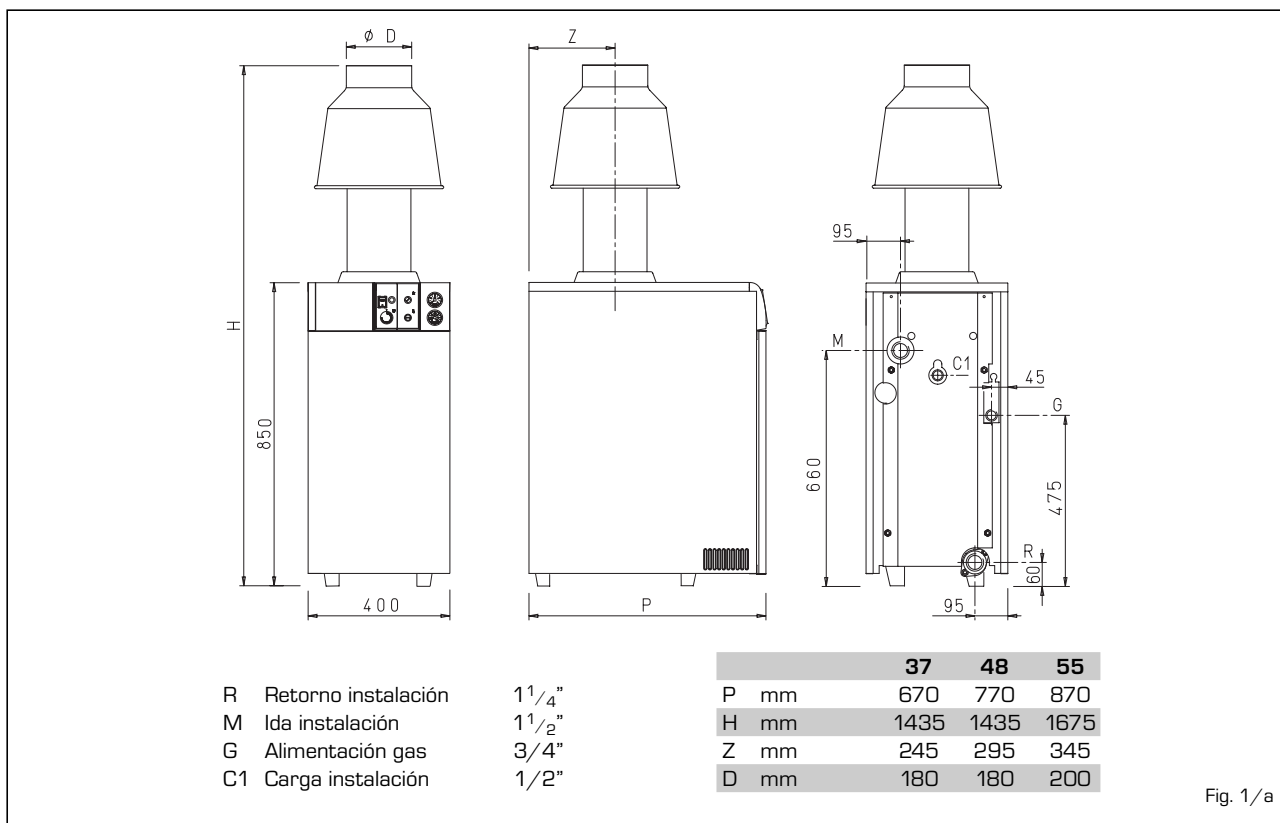


Fig. 1/a

IT

ES

PT

GB

GR

RO

RUS

FR

### 1.3 DATOS TECNICOS

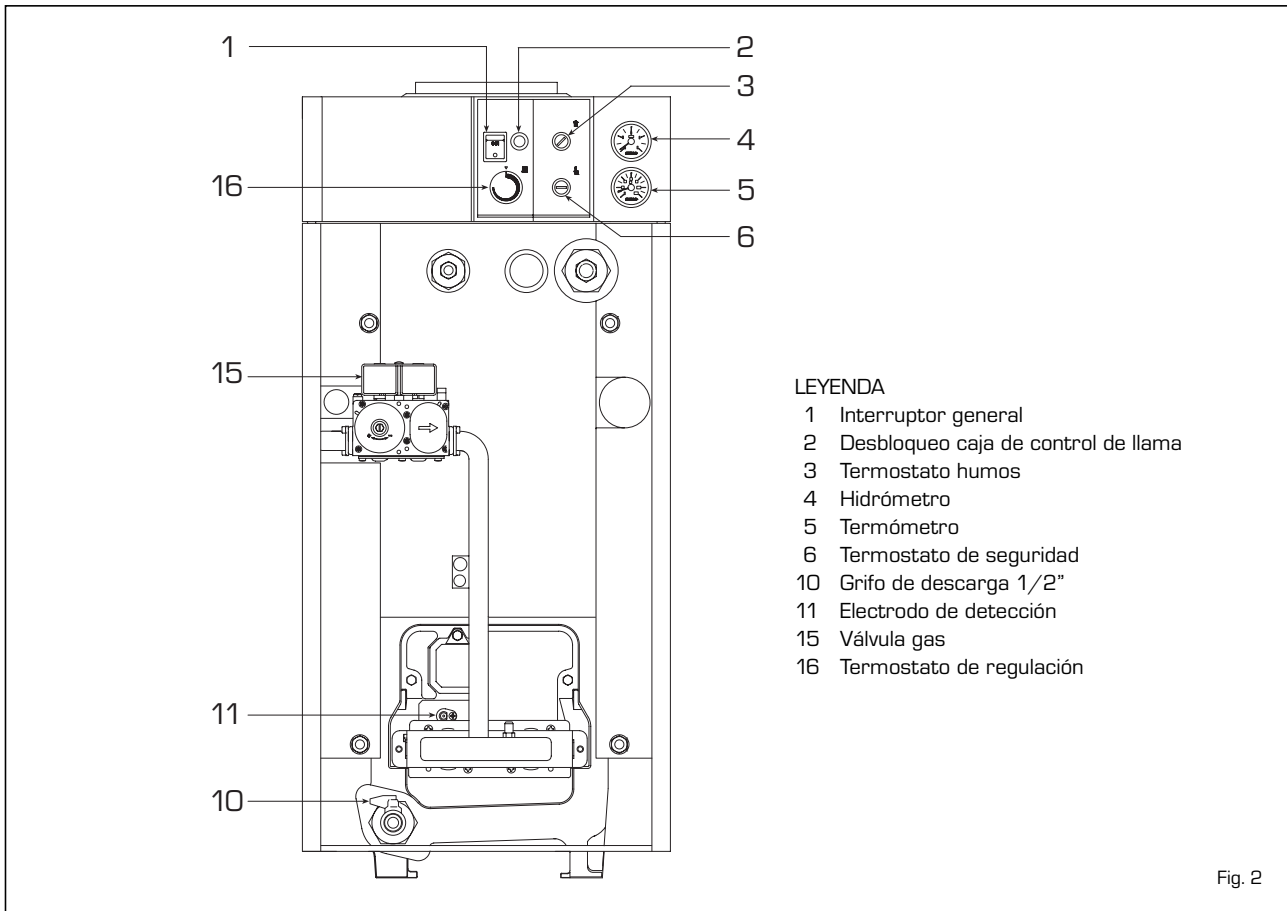
		19	26	37	48	55
<b>Potencia térmica</b>	kW	22,0	30,5	39,1	48,8	60,7
	kcal/h	18.900	26.200	33.600	42.000	52.200
<b>Caudal térmico</b>	kW	25,0	34,8	44,8	55,0	69,2
	kcal/h	21.500	29.900	38.500	47.300	59.500
<b>N° de elementos</b>		3	4	5	6	7
<b>Contenido de agua</b>	l	10	13	16	19	22
<b>Potencia eléctrica</b>	W	16-100*	16-100*	16	16	16
<b>Presión máxima de servicio</b>	bar	4	4	4	4	4
<b>Temperatura máx. de servicio</b>	°C	95	95	95	95	95
<b>Vaso de expansión</b>						
Capacidad	l	8	10	-	-	-
Presión precarga	bar	1	1	-	-	-
<b>Temperatura de los humos</b>	°C	119	118	110	130	141
<b>Caudal de los humos</b>	gr/s	24,7	34,7	52,2	53,1	59,2
<b>Categoría</b>		II2H3+	II2H3+	II2H3+	II2H3+	II2H3+
<b>Tipo ***</b>		B11BS	B11BS	B11BS	B11BS	B11BS
<b>Peso</b>	kg	101-113*	126-138*	150	176	202
<b>Inyectores gas principales</b>						
Cantidad	n°	2	2	3	3	3
Metano	ø mm	3,15	3,65	3,40	3,90	4,05
G30 - G31	ø mm	1,80	2,10	1,95	2,20	2,45
<b>Caudal gas **</b>						
Metano	m³/h	2,64	3,68	4,73	5,82	7,32
Butano (G30)	kg/h	1,97	2,74	3,53	4,34	5,45
Propano (G31)	kg/h	1,94	2,69	3,47	4,27	5,37
<b>Presión gas en los quemadores</b>						
Metano	mbar	9,8	9,6	9,6	9,1	11,5
Butano (G30)	mbar	28	28	28	28	28
Propano (G31)	mbar	35	35	35	35	35
<b>Presión de alimentación gas</b>						
Metano	mbar	20	20	20	20	20
Butano (G30)	mbar	28	28	28	28	28
Propano (G31)	mbar	37	37	37	37	37

\* Vers. "PVA"

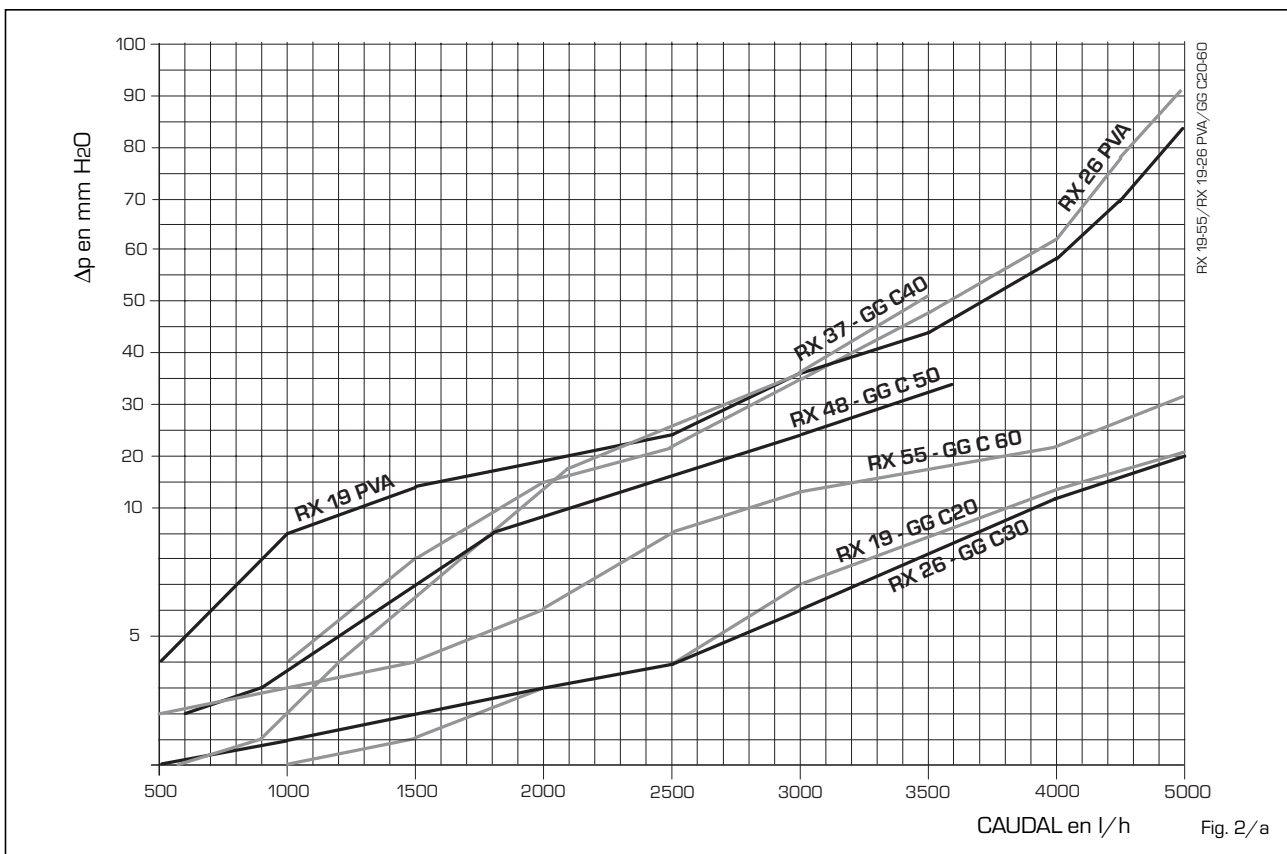
\*\* Los caudales del gas se refieren al poder calorífico en condiciones estándar a 15°C - 1013 mbar

\*\*\* Para los modelos 19-26-37-48 extractor de humo bajo petición tipo B14P-B44P. El sistema es opcional y las instrucciones de montaje están incluidos en el kit.

## 1.4 COMPONENTES PRINCIPALES



## 1.5 PERDIDAS DE CARGA DEL CIRCUITO DE LA CALDERA



## 2 INSTALACION

La instalación debe entenderse permanente y debe efectuarse exclusivamente por personal especializado y cualificado respetando todas las instrucciones y disposiciones llevadas en este manual.

### 2.1 CUARTO CALDERA Y VENTILACION

Las calderas modelo "RX", siendo calderas con potencia inferior a 70 kW, pueden ser instaladas en locales habitados, si los mismos están adecuadamente ventilados. Es necesario que en los cuartos en los cuales se instalen aparatos de gas a cámara de combustión abierta pueda entrar por lo menos la cantidad de aire necesaria para una combustión regular del gas consumido por los diferentes aparatos. Es por tanto necesario, para la entrada del aire en los cuartos, hacer en las paredes unas aberturas con los requisitos siguientes:

- Tener una sección total libre por lo menos de 6 cm<sup>2</sup> para cada kW de caudal térmico, con un mínimo de 100 cm<sup>2</sup>.
- Estar situadas lo más cercano posible a la altura del pavimento, sin obstrucciones y protegidas por una reja que no reduzca la sección útil del pasaje del aire.

### 2.2 CONEXION DE LA INSTALACION

Para proteger la instalación térmica contra corrosiones perjudiciales, incrustaciones o acumulaciones, tiene suma importancia, después de instalar el aparato, proceder al lavado de la instalación, utilizando productos adecuados como, por ejemplo, el Sentinel X300 ó X400. Instrucciones completas vienen incluidas en el suministro con los productos pero, para ulteriores aclaraciones, es posible contactar directamente con la GE Betz.

Después del lavado de la instalación, para protecciones a largo plazo contra corrosión y acumulaciones, se recomienda utilizar productos inhibidores como el Sentinel X100. Es importante comprobar la concentración del inhibidor después de cada modificación de la instalación y a cada comprobación de mantenimiento según cuanto prescrito por los productores (en los revendedores se pueden encontrar unos test al efecto).

La descarga de la válvula de seguridad

(fig. debe estar conectada con un embudo de recolección para encauzar la eventual purga en caso de que dicha válvula actúe.

Es necesario instalar en las tuberías de envío/retorno de la instalación los grifos de interceptación.

**ATENCIÓN: No efectuar el lavado de la instalación térmica y la añadidura de un inhibidor adecuado anulan la garantía del aparato.**

El conexionado del gas debe realizarse conforme a las normas actualmente vigentes. Para dimensionar las tuberías del gas, desde el contador hasta el módulo, se deben tener en cuenta tanto los caudales en volúmenes (consumos) en m<sup>3</sup>/h que de la densidad del gas utilizado.

Las secciones de las tuberías que constituyen la instalación deben ser tales e garantizar un suministro de gas suficiente para cubrir el requerimiento máximo, limitando la pérdida de presión entre el contador y todo equipo de utilización a un valor no mayor de:

- 1,0 mbar para los gases de la segunda familia (gas natural)
- 2,0 mbar para los gases de la tercer familia (butano o propano).

En el interior de la envolvente se aplica una placa adhesiva sobre la cual se indican los datos técnicos de identificación y el tipo de gas para el cual la caldera ha sido predispueta.

#### 2.2.1 Filtro en el conducto gas

Las válvula gas se produce en serie con un filtro en la entrada que, de todas formas, no puede retener todas las impurezas contenidas en el gas y en las tuberías de red.

Para evitar un mal funcionamiento de la válvula o, en algunos casos la pérdida de la seguridad de la misma, aconsejamos montar en el conducto gas un filtro apropiado.

### 2.4 RELLENADO DE LA INSTALACION

El relleno debe efectuarse despacio para permitir al aire su completa salida a través de los correspondientes purgadores.

La presión de relleno, con instalación fría, debe estar entre **1-1,2 bar**.

Existe la posibilidad de conectar la tubería de carga de la instalación al racor de 1/2" del elemento posterior o, en las versiones "PVA" al racor en cruz donde se conecta el vaso de expansión.

### 2.5 CHIMENEA

El tubo de la chimenea para la evacuación de los productos de la combustión de aparatos de tiro natural debe respetar los siguientes requisitos:

- ser estanco para los productos de la combustión, impermeable y térmicamente aislado;
- ser realizado con materiales aptos para resistir en el tiempo a las normales sollicitaciones mecánicas, al calor y a la acción de los productos de la combustión y de sus eventuales condensados;
- estar puesto verticalmente y no tener estrechamientos en toda su longitud;
- estar apropiadamente aislado para evitar fenómenos de condensado o de enfriamiento de los humos, sobre todo si está puesto en el exterior del edificio o en cuartos no calentados;
- estar distanciado adecuadamente de materiales combustibles o fácilmente inflamables mediante una capa de aire intermedia o aislantes adecuados;
- tener de bajo de la entrada del primer canal de humo una cámara de colección de materiales sólidos y eventuales condensados, de altura igual por lo menos a 500 mm. El acceso a esta cámara debe asegurarse por una abertura con una puerta metálica con cierre estanco al aire;
- tener una sección interior de forma circular, cuadrada o rectangular: en estos dos últimos caso los ángulos tienen que ser redondeados, con un radio no inferior a los 20 mm; de todas formas, se admiten también secciones hidráulicamente equivalentes;
- tener por encima una chimenea, cuya salida tiene que estar fuera de la así llamada zona de reflujo para evitar la formación de contrapresiones, que impidan la evacuación libre en la atmósfera de los productos de la combustión;
- no tener medios mecánicos de aspiración puestos por encima del conducto;
- en una chimenea que pase dentro de, o esté al lado de cuartos habita-

dos, no debe existir sobrepresión alguna.

### 2.5.1 Conexión a la chimenea

La figura 3 se refiere a la conexión de la caldera, con potencia inferior a 35 kW, con el humero o la chimenea, a través de canales para el humo.

Para realizar la conexión, aconsejamos de respetar los valores indicados. En cualquier punto del canal para el humo la temperatura de los productos de la combustión debe ser superior a la del punto de rocío. No se deben realizar más de tres cambios de dirección, incluida la unión de conexión a la chimenea o al humero.

Para los cambios de dirección utilizar sólo elementos curvos.

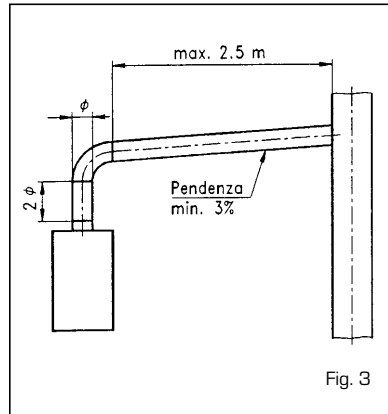


Fig. 3

## 2.6 CONEXION ELECTRICA

La caldera se suministra con un cable eléctrico con clavija que en caso de sustitución deberá ser suministrado

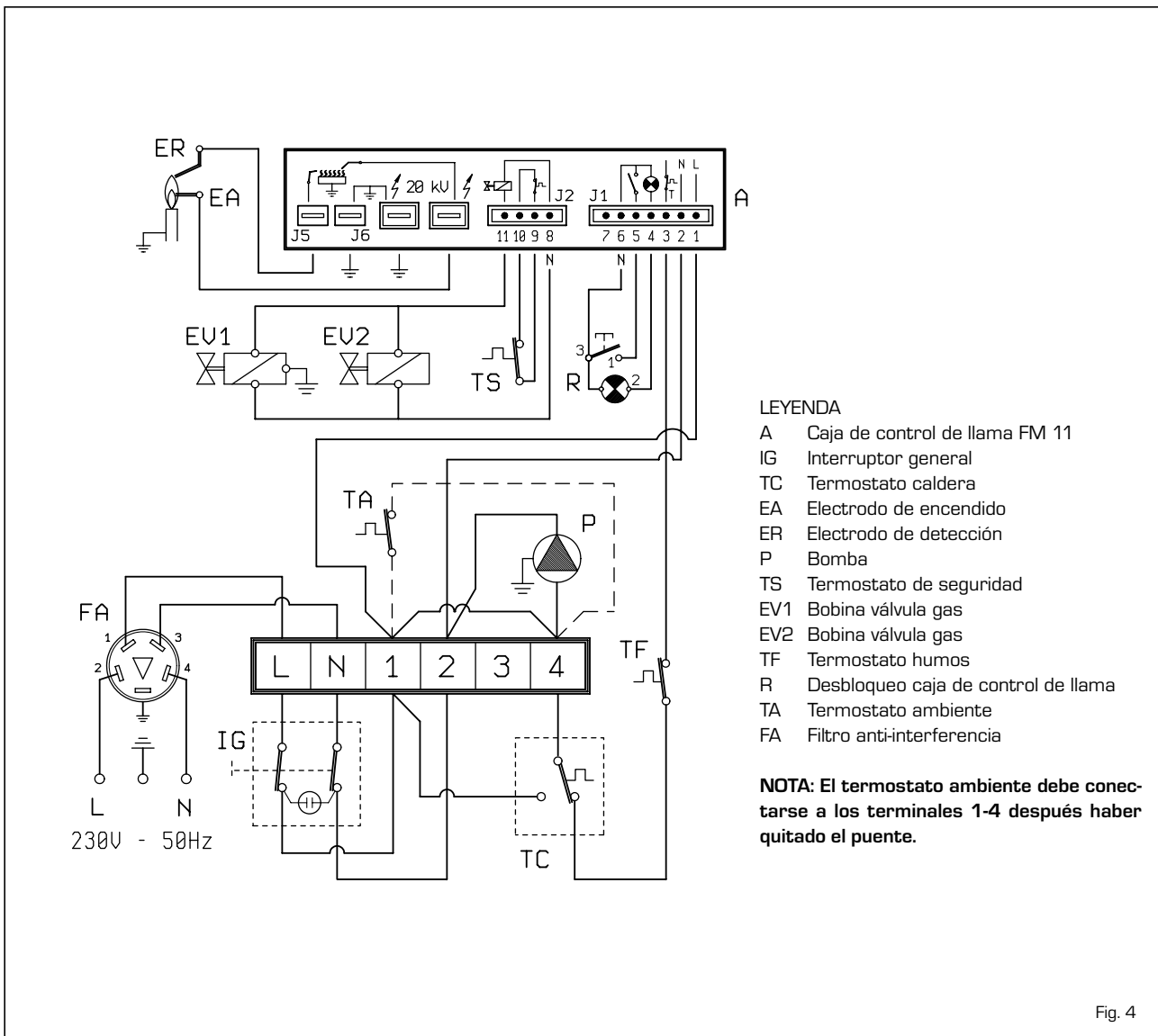
por SIME. L'alimentación deberá ser realizada con corriente monofásica 230V - 50Hz a través de un interruptor general con distancia mínima entre los contactos de 3 mm y protegido por fusibles.

El termostato ambiente (no suministrado) debe ser de clase II (EN 60730.1) y debe conectarse a los terminales 1-4 después de haber quitado el puente.

**NOTA:** El equipo debe ser conectado a una instalación de puesta a tierra eficaz. SIME declina toda responsabilidad por daños a personas o cosas que se deriven de la no instalación de la toma de tierra de la caldera.

**Desconecte la alimentación eléctrica antes de efectuar cualquier operación sobre el cuadro eléctrico.**

### 2.6.1 Esquema eléctrico



#### LEYENDA

- A Caja de control de llama FM 11
- IG Interruptor general
- TC Termostato caldera
- EA Electrodo de encendido
- ER Electrodo de detección
- P Bomba
- TS Termostato de seguridad
- EV1 Bobina válvula gas
- EV2 Bobina válvula gas
- TF Termostato humos
- R Desbloqueo caja de control de llama
- TA Termostato ambiente
- FA Filtro anti-interferencia

**NOTA:** El termostato ambiente debe conectarse a los terminales 1-4 después haber quitado el puente.

Fig. 4



## 3 CARACTERÍSTICAS

### 3.1 CAJA DE CONTROL DE LLAMA

Las calderas tienen una caja de control de llama de mando y protección de tipo FM 11.

El encendido y detección de llama se controlan por dos electrodos (fig. 5) que aseguran, de todas formas, la máxima seguridad, con tiempos de intervención por apagados involuntario o falta de gas inferiores de un segundo.

Una vaina de referencia hecha sobre el quemador permite colocar correctamente el electrodo de encendido.

#### 3.1.1 Ciclo de funcionamiento

Antes de encender la caldera, asegúrense por medio de un voltímetro que la conexión eléctrica a la caja de bornes sea correcta y respete las posiciones de fase y neutro como previsto en el esquema eléctrico.

Apretar el interruptor puesto en el cuadro de mandos detectando la presencia de tensión por medio del encendido de la lámpara.

En este momento la caldera se enciende y envía, a través de la caja de control de llama FM 11, una corriente de descarga al electrodo de encendido y al mismo tiempo abre la válvula gas.

El encendido del quemador sigue normalmente 1 o 2 segundos después.

De todas formas, podrá haber falta de encendido con sucesiva activación de la señal de bloqueo de la caja de control de llama.

Las causas se pueden resumir así:

#### - Falta de gas

La caja de control de llama realiza su ciclo normal, enviando corriente al electrodo de encendido, que produce la descarga por un máximo de 10 segundos. Si el quemador no se enciende, la caja de control de llama se bloquea.

Puede suceder en el primer encendido o después de largos periodos de inactividad con presencia de aire en los conductos.

Puede ser causado por el grifo del gas cerrado o por una de las bobinas de la válvula que tiene el bobinado interrumpido y no permite su abertura.

#### - El electrodo de encendido no emite la descarga

En la caldera se reconoce solamen-

#### LEYENDA

- 1 Soporte electrodo de detección
- 2 Electrodo de detección
- 3 Electrodo de encendido

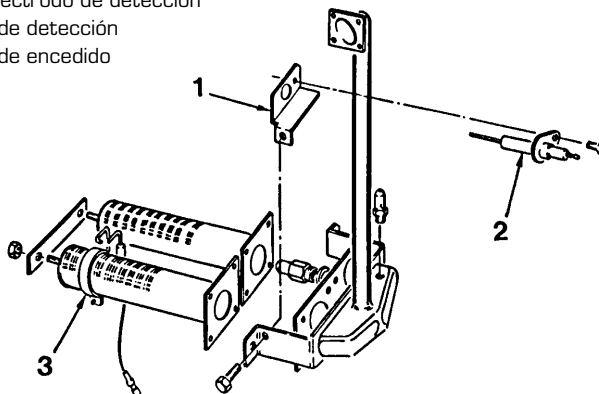


Fig. 5

te la abertura del gas hacia el quemador; después de 10 segundos la caja de control de llama se bloquea.

Puede ser causado por el cable del electrodo que está interrumpido o no está bien fijado al borne de la caja de control de llama; o también el aparato tiene el transformador quemado.

#### - No hay detección de llama

Del momento del encendido se nota la descarga continua del electrodo aunque el quemador está encendido. Después de 10 segundos se interrumpe la descarga, se apaga el quemador y se enciende la luz de bloqueo de la caja de control de llama.

Se da en el caso que no se hayan respetado las posiciones de fase y neutro en el tablero de bornes.

El cable del electrodo de detección está interrumpido o bien el mismo electrodo está a masa; el electrodo está muy deteriorado y es preciso sustituirlo.

Por falta imprevista de tensión el quemador se bloquea inmediatamente; la caldera se enciende automáticamente cuando vuelve la tensión.

#### 3.1.2 Circuito de ionización

El control del circuito de ionización se hace por medio de un microamperímetro de tipo con cuadrante o, mejor aún, con representación visual con escala de 0 a 50  $\mu\text{A}$ . Los terminales del microamperímetro deben conectarse eléctricamente en serie al cable del electrodo de detección. En caso de fun-

cionamiento normal el valor se encuentra entre los 4÷6  $\mu\text{A}$ . El valor mínimo de corriente de ionización con el que el aparato puede bloquearse es aproximadamente 1  $\mu\text{A}$ . En este caso, es necesario controlar la eficacia de la conexión eléctrica y el grado de deterioro de la parte terminal del electrodo y de la correspondiente protección de cerámica.

### 3.2 DISPOSITIVO DE SEGURIDAD DE LOS HUMOS

Se trata de un aparato de seguridad que controla la correcta evacuación de los productos de la combustión (3 fig. 2).

Interviene bloqueando el funcionamiento de la válvula gas cuando la emisión de los humos en el ambiente es continua y en cantidades peligrosas.

Para permitir un nuevo encendido de la caldera es necesario destornillar la tapa del termostato y rearmar el botón puesto por debajo.

Antes de efectuar esta operación, asegurarse haber quitado corriente al cuadro de mandos.

Si el bloqueo de la caldera volviera a repetirse varias veces, será necesario controlar atentamente el humero, llevando a cabo las modificaciones necesarias para que permita un funcionamiento correcto.

En los modelos "RX 37÷55" el capilar del termostato de humos, visible en la parte posterior de la caldera, deberá instalarse en el agujero  $\varnothing 12,5$  del estribo del apoyo del antirefouleur y fijarse al estribo mismo con la unión y la controtuerca M12 ya puestos en el capilar (fig. 6).

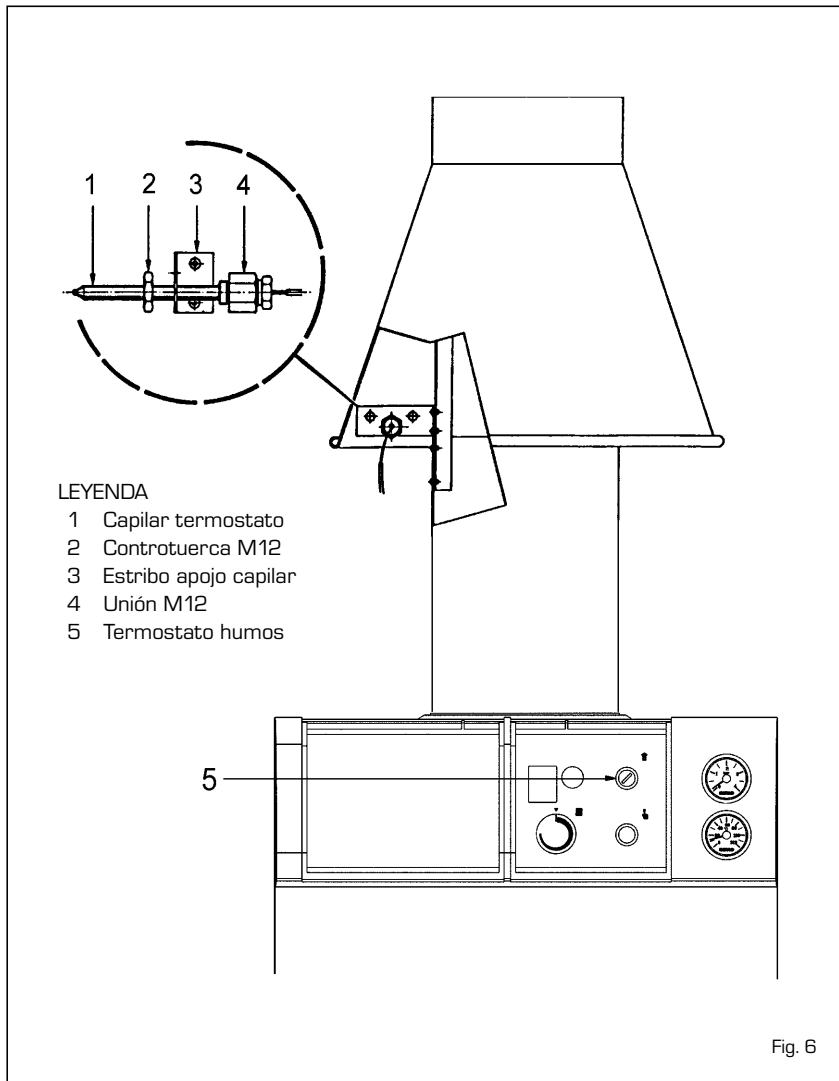


Fig. 6

### 3.3 TERMOSTATO DE SEGURIDAD

El termostato de seguridad [6 fig. 2] interviene provocando el inmediato apagado, tanto del quemador principal como del piloto, cuando en la caldera se superan 95°C.

Es de tipo de rearme automático para los modelos "RX 19-26" y de tipo de rearme manual, para los modelos "RX 37÷55".

Para restablecer el funcionamiento de la caldera, en caso de intervención del termostato de rearme manual, será necesario destornillar la tapa del termostato y rearmar el botón puesto por debajo.

### 3.4 CURVAS CARACTERISTICAS DE LA BOMBA DE CIRCULACION

Las calderas "RX PVA" llevan de serie la bomba de circulación EURAMO NYL 40/25 o la GRUNDFOS UPS 25/50. Todas pueden ser reguladas en su velocidad y caudal, mediante un selector de velocidad incorporado.

Las características de caudal y altura de las bombas se indican en fig. 7-8.

**NOTA:** Antes de encender la caldera comprobar que la bomba no esté bloqueada.

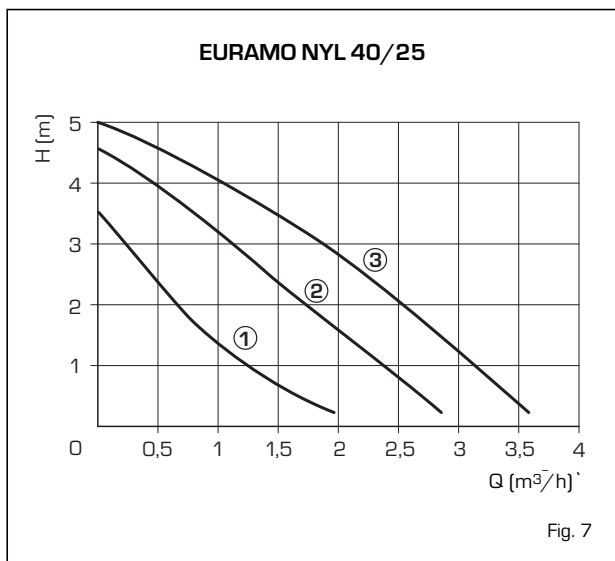


Fig. 7

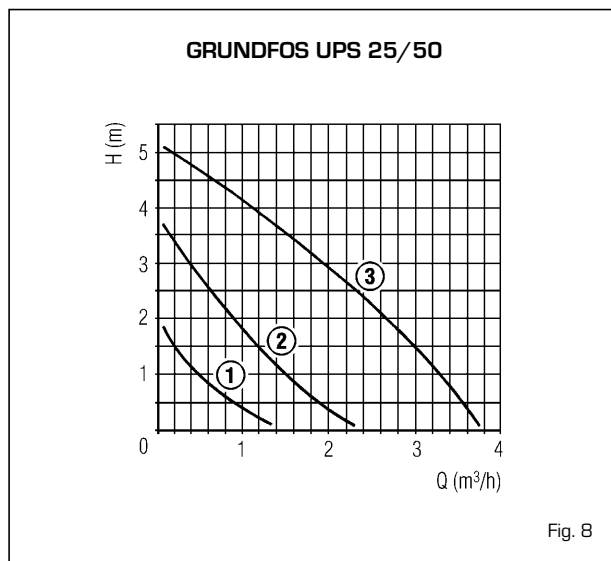


Fig. 8

IT

ES

PT

GB

GR

RO

RUS

FR



## 4 USO Y MANTENIMIENTO

### 4.1 REGLAJE VALVULA GAS VERSIONES "19-26"

Las calderas "RX 19-26" están equipadas con válvula SIT 830 TANDEM (fig. 9). Al primero encendido se aconseja purgar el aire que se encuentra en el conducto gas actuando sobre la toma de presión (3).

Para regular la presión gas al quemador principal quitar el tapón colocado sobre el regulador de presión (4).

La regulación se efectúa actuando sobre el tornillo puesto debajo del tapón: para aumentar la presión girar el tornillo en sentido horario, para reducirla girar el tornillo en sentido antihorario. La válvula tiene la posibilidad de regular el encendido progresivo del quemador actuando sobre el tornillo (1) Para aumentar la presión de encendido progresivo del quemador (STEP) girar el tornillo en sentido antihorario, para disminuirla girar el tornillo en sentido horario. Los valores óptimos del encendido progresivo del quemador, varían según el tipo de gas:

- Metano 3 - 4 mbar
- Butano 6 - 7 mbar
- Propano 6 - 7 mbar

### 4.2 REGLAJE VALVULA GAS VERS. "RX 37÷55"

Las calderas "RX 37÷55" están equipadas con válvula HONEYWELL VR4605C (fig.10).

Al primero encendido se aconseja purgar el aire que se encuentra en el conducto gas actuando sobre la toma de presión (3). Para regular la presión gas al quemador principal quitar el tapón colocado sobre el regulador de presión (5).

La regulación se efectúa actuando sobre el tornillo puesto debajo del tapón: para aumentar la presión girar el tornillo en sentido horario, para reducirla girar el tornillo en sentido antihorario.

### 4.3 REGLAJE DE LA PRESION DEL GAS EN LOS QUEMADORES

Puede ocurrir de que los valores de presión de alimentación en el lugar de instalación de la caldera sean distintos de los previstos por las normas; por tanto, cuando se enciende la caldera por la primera vez es necesario comprobar la presión y el caudal del gas. Esta comprobación se realiza con la

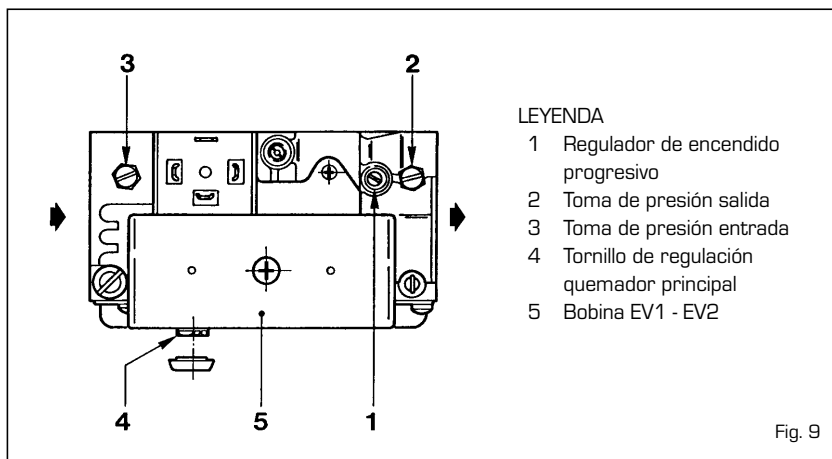


Fig. 9

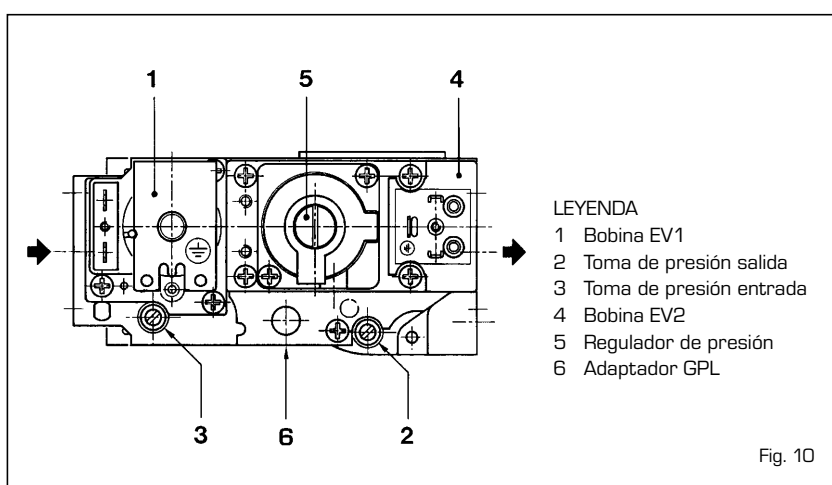


Fig. 10

caldera en funcionamiento continuo (naturalmente no deben estar funcionando otros aparatos de gas), efectuando dos lecturas del contador del gas a intervalos de 6 minutos exactos y multiplicando por diez el consumo anotado, obteniendo así el consumo horario. Si este valor no corresponde con el indicado en el punto 1.3, actuar sobre el tornillo de regulación de la presión situado en la válvula hasta se obtenga el valor exacto.

Se aconseja efectuar este reglaje lenta y progresivamente, las lecturas correspondientes del contador deben efectuarse al menos treinta segundos después de haber llevado a cabo la regulación de la presión.

### 4.4 TRANSFORMACION GAS

Para el funcionamiento a gas butano (G30) o propano (G31) se suministra un kit con el necesario para la transformación. Para pasar de un gas a otro es necesario operar del modo siguiente:

- Substituir los inyectores principales y el inyector piloto suministrados en

el kit.

- Quitar el tapón puesto sobre el regulador de presión y atornillar el tornillo de regulación (4 fig. 9 - 5 fig. 10).
- Aplicar sobre la válvula el adaptador (6 fig.10).
- Regular la presión a la entrada de la válvula gas a 28/37 mbar, según el tipo de gas, actuando sobre el reductor de presión exterior de la caldera.
- Después de haber regulado las presiones de trabajo sellar los reguladores.
- Terminadas las operaciones, colocar sobre el panel de la envoltente, la tarjeta que indica la predisposición del gas, suministrada junto con el kit de transformación.

**NOTA: Después del montaje hay que ensayar la estanqueidad de todas las conexiones gas, empleando agua y jabón o productos adecuados, evitando el uso de llamas libres.**

**La transformación deberá efectuarse exclusivamente por personal autorizado.**

#### 4.5 DESMONTAJE DE LA ENVOLVENTE

Para un fácil mantenimiento de la caldera es posible desmontar completamente la envolvente siguiendo estas simples instrucciones:

- Quitar la tapa de la caldera fijada con pernios a presión.
- Quitar el panel de mandos.
- Para quitar la puerta destornillar completamente el tornillo que aprieta la bisagra superior al lateral; levantar la puerta, desensartandola del pernio de encaje de la bisagra inferior.
- Quitar el angular que fija los laterales.
- Quitar el panel anterior y posterior desatornillando las tuercas que los fijan a los laterales.
- Quitar los laterales.

#### 4.6 LIMPIEZA Y MANTENIMIENTO

Al fin de la temporada de calefacción, es obligatorio llevar a cabo un control de la caldera y su eventual limpieza, actuando de la manera siguientes:

- Sacar la tapa de la envolvente.
- Quitar la puerta de limpieza de la cámara de humos en las calderas "RX 19-26"; quitar completamente la cámara de humos en las calderas "RX 37÷55".
- Sacar el grupo quemadores destornillando los 4 tornillos que lo fixen a la brida de la válvula gas.
- Con un escobillón entren en las filas de pivotes de los elementos de hierro fundido del cuerpo caldera, desde arriba, y con movimientos verticales, eliminar las incrustaciones.
- Quitar los quemadores del colector y limpiar el interior de los quemadores con un chorro de aire para dejar salir el polvo que se haya amontonado.
- Asegurarse que la parte superior

de los quemadores con agujeros, no tenga incrustaciones.

- Quitar del fondo de la caldera las incrustaciones acumuladas y volver a montar los particulares quitados, teniendo cuidado de la posición de las juntas.
- Comprobar la chimenea, y asegurarse que el humero esté limpio.
- Comprobar el funcionamiento de los aparatos.

Después del montaje hay que ensayar la estanqueidad de todas las conexiones gas, empleando agua y jabón o productos adecuados, evitando el uso de llamas libres.

**El mantenimiento preventivo y el control del funcionamiento de los aparatos y de los sistemas de seguridad deberán ser llevados a cabo por técnicos autorizados.**

#### 4.7 ANOMALIAS DE FUNCIONAMIENTO

**El quemador no se enciende.**

- Ha intervenido el termostato de humos (véase punto 3.2).
- Controlar que llegue tensión a la válvula gas.
- Substituir la bobina eléctrica de la válvula.
- Substituir la válvula.

**La caldera llega a su temperatura pero los radiadores no se calientan.**

- Controlar que no haya bolsas de aire en la instalación, eventualmente purguen por medio de los purgadores.
- El termostato ambiente está regulado demasiado bajo o hay que substituirlo porque es defectuoso.
- Las conexiones eléctricas del termostato ambiente no son correctas. Controlar que los cables estén conectados a los bornes 1 y 4 del

tablero de la caldera.

- La bomba de circulación está bloqueada; hay que desbloquearla.
- La bomba de circulación de la instalación tiene los cables de su cuerpo eléctrico cortados, es necesario substituir la bomba.
- El termostato del acumulador es defectuoso, porque no conmuta el contacto, se debe substituir.

**La válvula de seguridad de la caldera interviene frecuentemente.**

- Comprobar que la presión de carga en frío de la instalación no esté demasiado alta y respetar los valores aconsejados.
- Comprobar que la válvula de seguridad esté bien regulada, eventualmente substituirla.
- Comprobar la presión de precarga del vaso de expansión.
- Substituir el vaso de expansión si defectuoso.

**La caldera se ensucia fácilmente causando el recubrimiento del cuerpo de fundición y sucesivas intervenciones del termostato de humos.**

- Controlar que la llama del quemador esté bien regulada y que el consumo de gas sea proporcional a la potencia de la caldera.
- Ventilación insuficiente del cuarto donde está instalada.
- Tubería de salida de humos con tiro insuficiente o no correspondiente a los requisitos previstos.
- La caldera trabaja a temperaturas demasiado bajas, regular el termostato de la caldera a temperaturas más altas.

**El termostato provoca el encendido con diferencias de temperatura demasiado elevadas.**

- Sustituir el termostato de regulación; habrá perdido su regulación.

IT

ES

PT

GB

GR

RO

RUS

FR

# PARA EL USUARIO

## ADVERTENCIAS

- Desactivar el equipo en caso de rotura y/o mal funcionamiento, absteniéndose de realizar cualquier intento de reparación o de intervención directa. Para esto dirigirse exclusivamente a personal cualificado.
- La instalación de la caldera y cualquier otra operación de asistencia y mantenimiento deben ser realizadas por personal cualificado.  
*Queda absolutamente prohibido abrir abusivamente los dispositivos sellados de fábrica.*
- Está absolutamente prohibido obstruir las rejillas de aspiración y la abertura de aireación del local donde está instalado el aparato.

## ENCENDIDO Y FUNCIONAMIENTO

### ENCENDIDO CALDERA

Para efectuar el encendido de las calderas "RX" es suficiente apretar el interruptor general (1) para que la caldera se ponga en funcionamiento automáticamente.

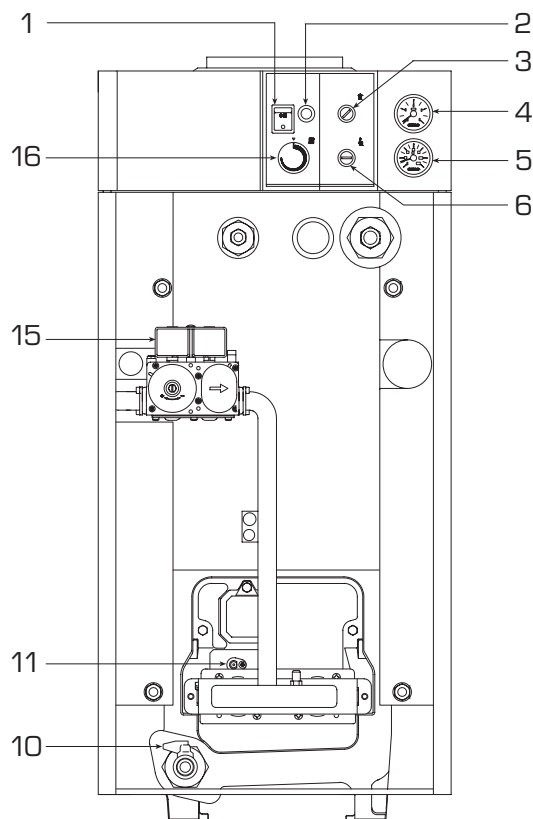
### REGULACION TEMPERATURA CALEFACCION

La regulación de la temperatura de calefacción se obtiene acutando sobre el termostato con un campo de regulación de 45° a 85°C (16 fig. 11). El valor de la temperatura establecida se controla en el termómetro (5 fig. 11). Para garantizar un funcionamiento siempre optimal del generador, aconsejamos no bajar bajo una temperatura mínima de servicio de 60°C.

### DESBLOQUEO CAJA DE CONTROL DE LLAMA

En caso de falla en el encendido del quemador, se encenderá la luz indicadora roja del pulsador de desbloqueo (2 fig. 11). Presionar el pulsador para que la caldera se vuelva a poner en función automáticamente.

**Si después de 2 o 3 intentos de desbloqueo la caja de control de llama no hace el ciclo normal de encendido hay que pedir la intervención de un técnico autorizado.**



#### LEYENDA

- |   |                                     |    |                          |
|---|-------------------------------------|----|--------------------------|
| 1 | Interruptor general                 | 5  | Termómetro               |
| 2 | Desbloqueo caja de control de llama | 6  | Termostato de seguridad  |
| 3 | Termostato humos                    | 10 | Grifo de descarga 1/2"   |
| 4 | Hidrómetro                          | 11 | Electrodo de detección   |
|   |                                     | 15 | Válvula gas              |
|   |                                     | 16 | Termostato de regulación |

Fig. 11

## APAGADO CALDERA

Para apagar las calderas "RX CE" es suficiente apretar el interruptor general (1 fig. 11) para apagar completamente la caldera. Cerrar el grifo del conducto de alimentación gas si no se va a utilizar el generador por largo tiempo.

## TERMOSTATO DE SEGURIDAD

En los modelos "RX 37÷55", el termostato de seguridad (6 fig. 11) de tipo de rearme manual, interviene provocando el inmediato apagado del quemador principal cuando en la caldera se superan 95° C. Para restablecer el funcionamiento de la caldera será necesario destornillar la tapa del termostato y rearmar el botón puesto por debajo (fig. 12). **Si el fenómeno se verifica frecuentemente pedir la intervención de un técnico autorizado.**

## DISPOSITIVO DE SEGURIDAD DE LOS HOMOS

Se trata de un aparato de seguridad que controla la correcta evacuación de los productos de la combustión (3 fig. 11). Interviene bloqueando el funcionamien-

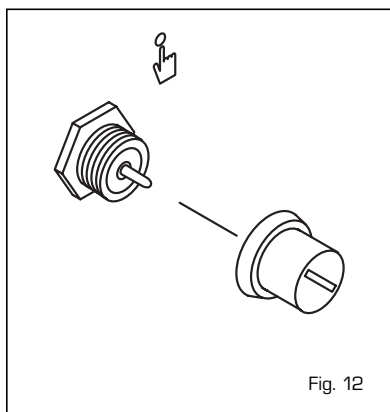


Fig. 12

to de la válvula gas cuando la emisión de los humos en el ambiente es continua y en cantidades peligrosas.

Para permitir un nuevo encendido de la caldera, es necesario destornillar la tapa del termostato y rearmar el botón puesto por debajo (fig. 12).

**Si la caldera volviera a bloquearse, será necesario pedir la intervención de un técnico autorizado.**

## RELLENADO DE LA INSTALACION

Controlar periódicamente que, con la instalación en frío, el hidrómetro (4 fig. 11) tenga valores de presión comprendidos entre **1-1,2 bar**.

Si la presión es inferior a 1 bar, la

misma debe ser restablecida.

Luego de la operación controlar que el grifo esté cerrado correctamente.

Cada vez que la presión se eleve por sobre el límite previsto, descargue la parte excedente accionando sobre la válvula de expulsión de cualquier radiador.

## TRANSFORMACION GAS

En el caso que sea necesaria la transformación para un gas diferente, para el cual la caldera ha sido fabricada, es necesario pedir la intervención de un técnico autorizado

## LIMPIEZA Y MANTENIMIENTO

Al final de la temporada de calefacción es obligatorio efectuar un control de la caldera y llevar a cabo su eventual limpieza.

**El mantenimiento preventivo y el control de la funcionalidad de los aparatos y de los sistemas de seguridad podrán efectuarse por un técnico autorizado.**

**En caso de sustitución del cable de alimentación de la caldera es necesario acudir personal técnico autorizado.**

IT

ES

PT

GB

GR

RO

RUS

FR